



R&R Sonnenschutztechnik Sonnenschutz im Scheibenzwischenraum

Leistungsbeschreibung



ROPACO Typ E



Oberkasten

stranggepresstes H-förmig ausgebildetes Aluminiumprofil 28x42 mm bzw. 26,8x42 mm. Bei dieser Profilform besteht kein Lichtspalt zwischen der Oberschiene und der obersten Lamelle. Durchgehende Wende- und Aufzugswelle Ø16 mm aus eloxiertem Aluminium. Wellenlager aus temperaturbeständigem Kunststoff mit guten Gleiteigenschaften zur Abstützung der Wende- und Aufzugswelle und Zwangsführung der Aufzugschnur.

Lamellen

15 mm breit, ca. 0,23 mm dick, konkav/konvex gewölbt, aus speziallegiertem, mit lichtechtem Lack im Spezialverfahren korrosionsbeständig lackiertem Aluminium, einschließlich Kantenlackierung. Entlastetes Lamellenpaket durch mechanische Endabschaltung über die Antriebswelle. Der Behang fährt mit nach außen geschlossenen Lamellen ab und mit nach innen geschlossenen Lamellen auf.

Leiterkordel

12x18,5 mm, UV-stabil, bestehend aus 100% hochfest verhäkeltem Polyestergerüst, thermisch fixiert, mit Doppelstegen.

Aufzugschnur

Ø1,0 mm, UV-stabil, aus 100% hochfest geflochtenem Polyestergerüst, mit Einlage aus 100% Polyestergerüst, thermisch fixiert.

Unterschiene

stranggepresstes Aluminium-Hohlprofil in den Abmessungen 18x11 mm. Spezielle Kunststoffgleiter schützen eventuelle Beschichtungen der Glasscheiben. Endkappen aus Kunststoff zum seitlichen Verschieben der Profile.

Abstandshalter

aus stranggepresstem Aluminium-Hohlprofil 29x6,5 mm, 27x6,5 mm bzw. 32x6,5 mm mit seitlichem Steg zum Schutz der Beschichtung des Glases, in den Oberflächen E6/C0. Standardmäßig werden oberer und unterer Abstandhalter ohne Führungssteg geliefert.

Endkappen

aus wasserdampf- und gasdiffusionsdichtem Kunststoff in den Systemmaßen 27 mm, 29 mm bzw. 32 mm zum Verbinden der Oberschiene mit den Abstandhaltern.

Anschlussplatine

zur Stromübertragung an den Antrieb im Scheibenzwischenraum. Die Anschlussplatine ist in eine Endkappe der Oberschiene integriert. Der Anschluss der äußeren Zuleitung erfolgt über Steckkontakte an der Platine. Die diffusionsdichte Anschlussplatine ist in den Randverbund der Isolierglasscheibe integriert.

Antrieb

Ein in die Oberschiene eingebauter Präzisionsmotor mit 4-stufigem Planetengetriebe. Der Motor wird mit Gleichspannung 24 Volt betrieben und hat eine Nennleistung von 6 Watt. Die Ansteuerung erfolgt mittels 2-poligem Kabel (Leitungsquerschnitt entsprechend den Kabellängen und Leitungsverlusten). Der Kabelanschluss liegt von innen betrachtet links. Die Steuerung muss die Haltekräfte des Motors in abgeschaltetem Zustand unterstützen (Motorbremse durch Kurzschließen der Wicklung). Die R&R Sonnenschutztechnik bietet speziell abgestimmte Steuerungen und geregelte Netzteile an. Werden keine von R&R freigegebenen Steuerungen verwendet erlischt die Gewährleistung.

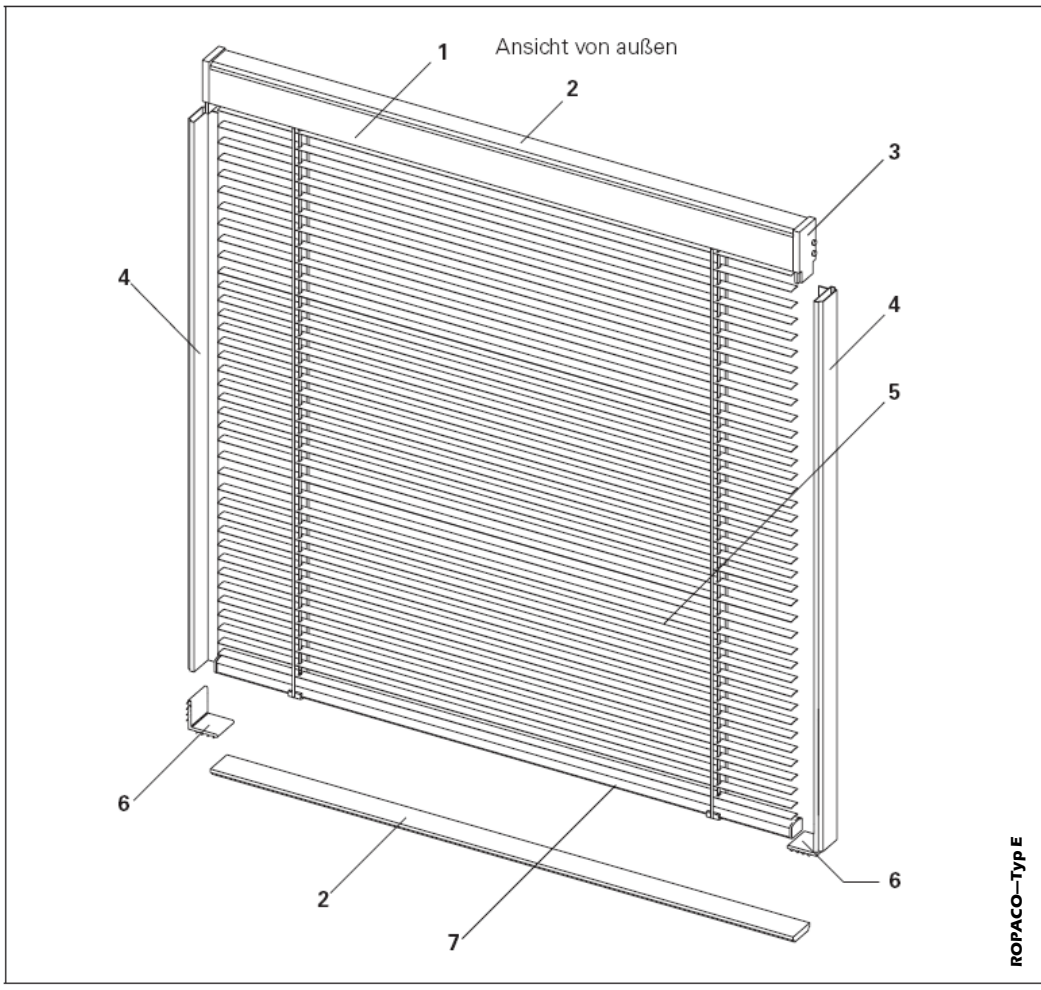
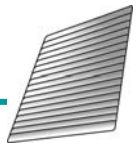
Bedienung

Das Heben und Senken des Behanges erfolgt durch Betätigung des Tasters in die jeweilige Richtung. Wenden der Lamellen durch leichtes Antippen des Tasters in die gewünschte Richtung. Der Taster ist mit Richtungspfeilen versehen. Bei Erreichen der oberen oder unteren Endposition bewirken die in der Oberschiene eingebauten Endschalter das automatische Abschalten des Antriebes.

Die Jalousie **ROPACO - Typ E** ist für den vertikalen Einbau in Fassaden konzipiert und darf auch nur im vertikalen Zustand bedient werden.

Oberflächenbehandlung

die Oberschiene und Unterschiene sind in E6/C0 eloxiert. Die Jalousie **ROPACO - Typ E** ist auf Foggingfreiheit gemäß DIN EN 1279-6 geprüft.



- 1 Oberschiene
- 2 Abstandshalter ohne Führungssteg
- 3 Endkappe mit Platine
- 4 Abstandshalter mit Führungssteg
- 5 Lamellen
- 6 Eckwinkel
- 7 Unterschiene

Reflektionsgrade der lieferbaren Lamellenfarben

Lamellenfarbe	$r_{dh, vis}$	$r_{diffus, vis}$	$r_{dd, vis}$	$r_{dh, sol}$	$r_{diffus, sol}$	$r_{dd, sol}$
2901: silber	0,68	0,52	0,16	0,71	0,53	0,18
2902: weiß	0,81	0,77	0,04	0,70	0,66	0,04
2903: weißmatt	0,74	0,72	0,02	0,64	0,62	0,02
2905: konkave Seite hochreflektierend, konvexe Seite retroreflektierend (RAL 7030)	0,93	0,17	0,76	0,87	0,14	0,73
2906: konkave Seite silber, konvexe Seite retroreflektierend (RAL 7030)	0,66	0,46	0,20	0,67	0,46	0,21

Legende:

- $r_{dh, vis}$ der direkt-hemisphärisch gemittelte Lichtreflexionsgrad
- $r_{diffus, vis}$ der diffuse Lichtreflexionsgrad
- $r_{dd, vis}$ der direkt-direkte Lichtreflexionsgrad oder der gerichtet-gerichtete Lichtreflexionsgrad
- $r_{dh, sol}$ der direkt-hemisphärisch gemittelte Strahlungsreflexionsgrad oder der direkt-hemisphärisch gemittelte Solarreflexionsgrad
- $r_{diffus, sol}$ der diffuse Strahlungsreflexionsgrad
- $r_{dd, sol}$ der direkt-direkte Strahlungsreflexionsgrad oder der gerichtet-gerichtete Strahlungsreflexionsgrad



Grenzabmessungen (Glasmaße)

Minimale Breite	500 mm	Maximale Breite	3000 mm
Minimale Höhe	250 mm	Maximale Höhe	3000 mm
Minimale Fläche	0,13 m ²	Maximale Fläche	7,5 m ²

Ab einer Glashöhe von 1500mm muss die Glasbreite mindestens 750mm betragen!
 Die Grenzmaße beziehen sich auf das reine Jalousiekit. Aus der Berechnung der Glasstatik können sich je nach Einbaufall engere Grenzen ergeben.

